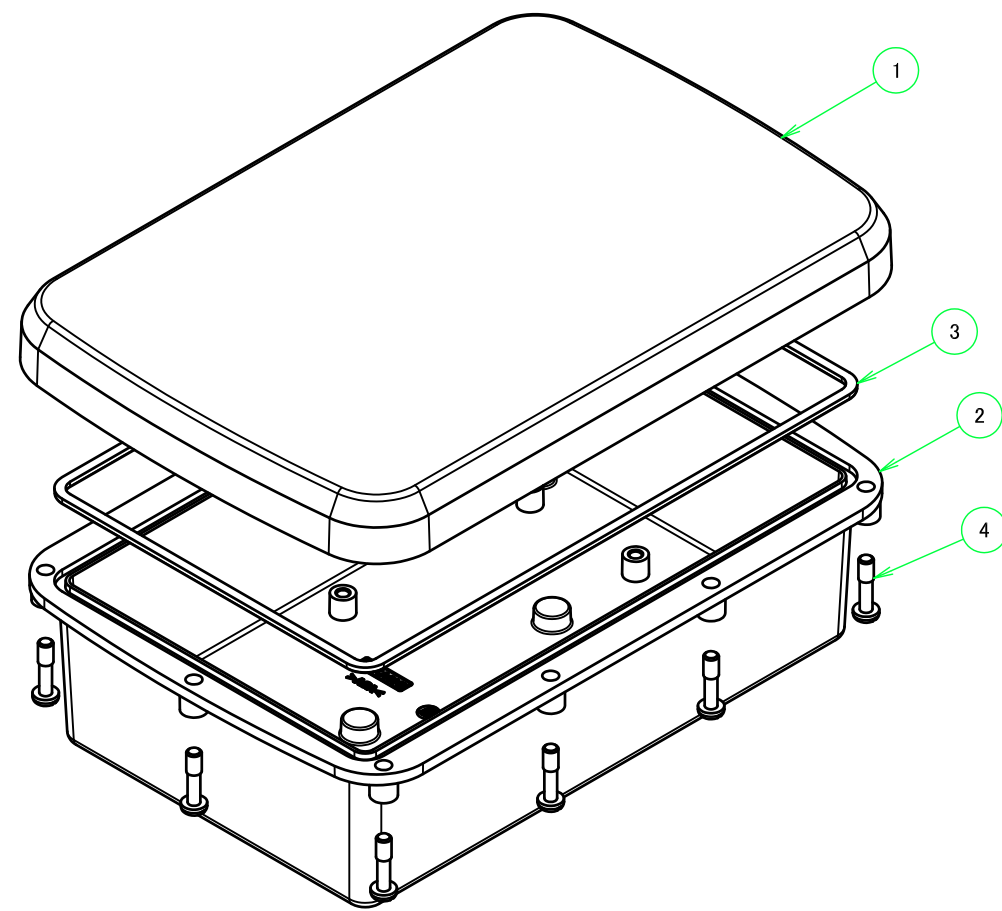


構成内容 / Components				
No.	名称 / Part name	数量 / Pcs	材質 / Material	色・表面処理 / Color・Finish
1	カバー Cover	1	ASA樹脂 UL94HB UV-resistant ASA UL94HB	オフホワイト Off-white
2	ボディ Body	1	ASA樹脂 UL94HB UV-resistant ASA UL94HB	オフホワイト Off-white
3	ガスケット / Gasket	1	シリコンゴム / Silicone	ブラック / Black
4	取付ビス(落下防止型) Screw (Self-tapping Captive)	10	ステンレス Stainless steel	無処理 Unfinished



■テクニカルデータ / Technical Data■

保護等級 / Protection class : IP68 (水深1メートル 24時間 / Immersion of up to 1m depth and Test time 24 hours)

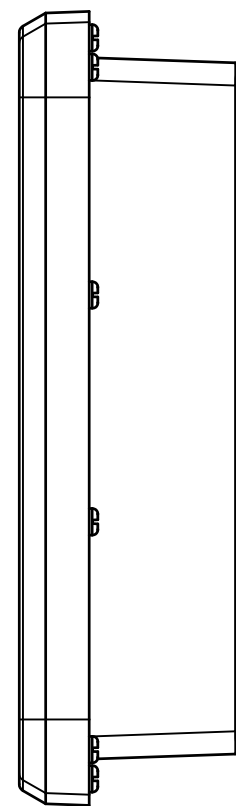
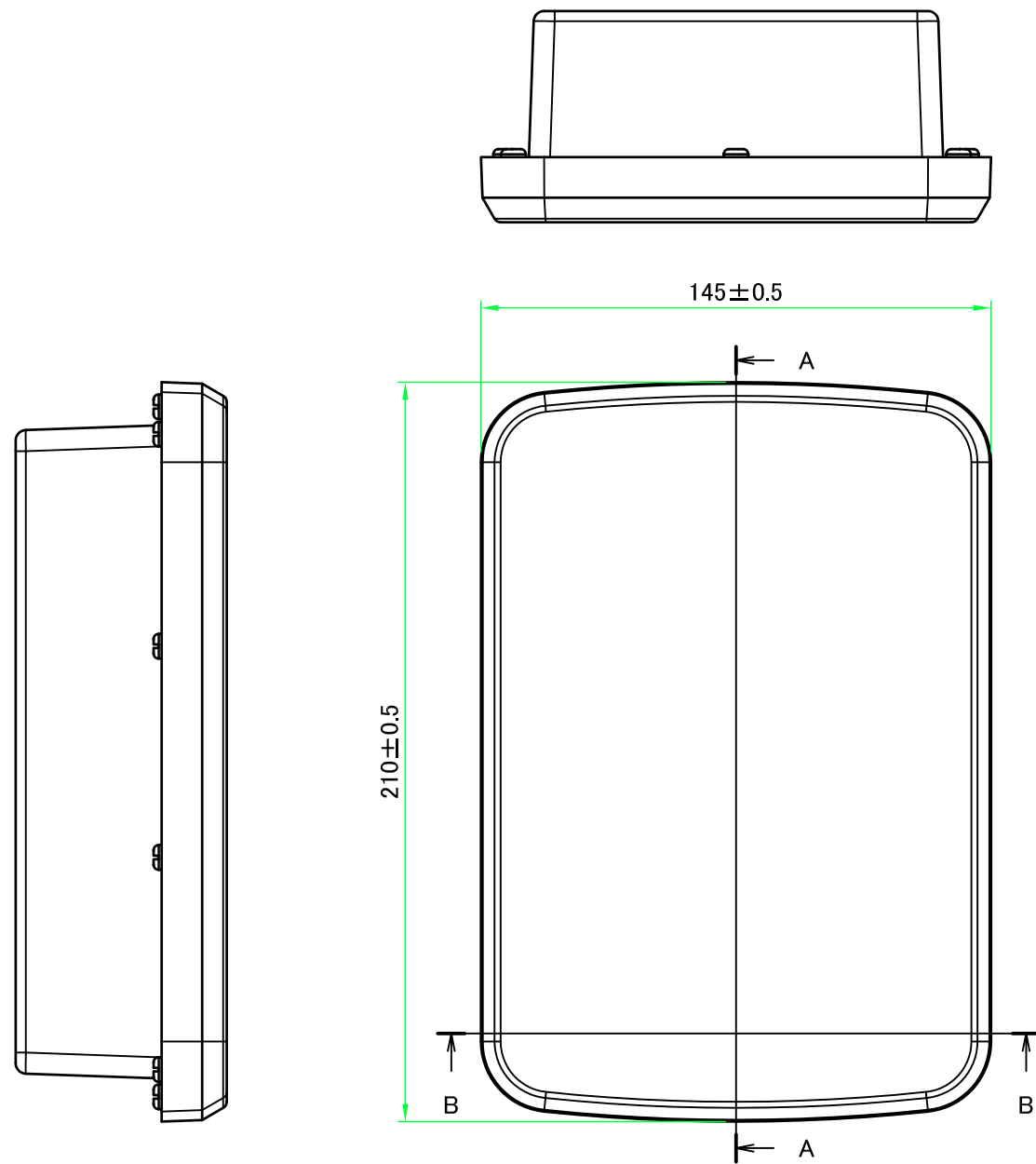
使用温度範囲 / Operating temperature : -30°C ~ +60°C *注1

締付トルク / Recommended torque : 0.5N・m ~ 0.6N・m

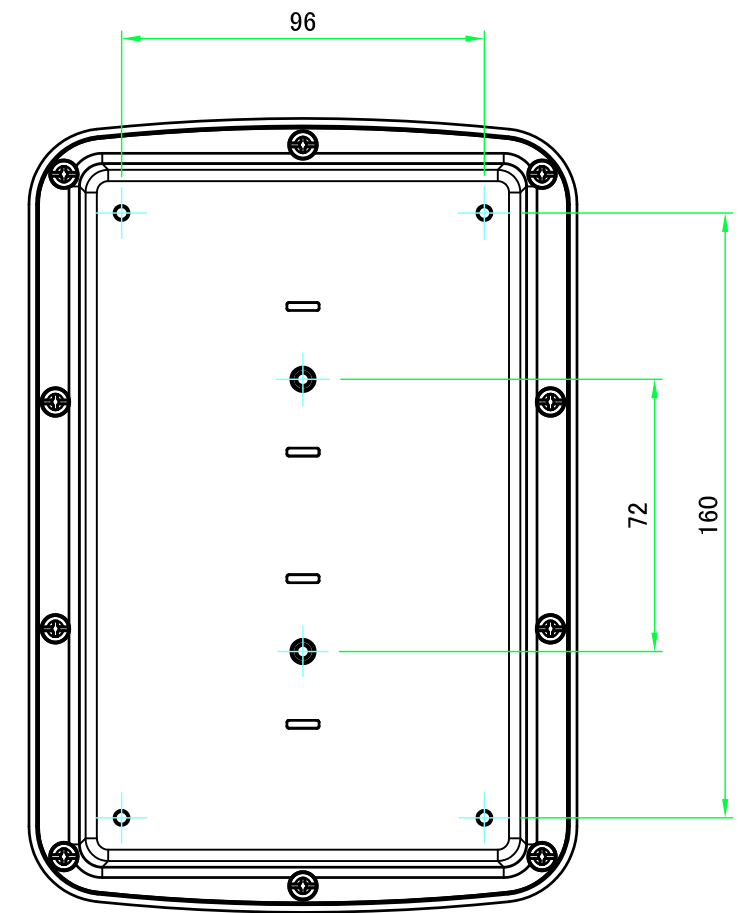
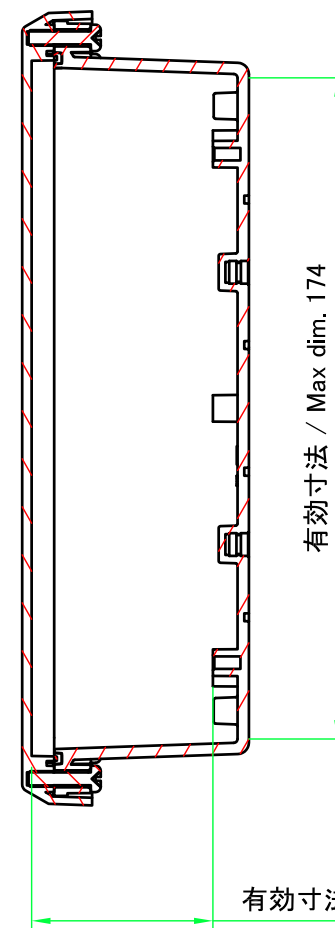
*注1 プラスチックは低温環境になるほど脆化します。低温環境でご使用の場合、衝撃が加わらないよう設置して下さい。

It may become brittle and break under impact when temperature is lowered close to -30° C.

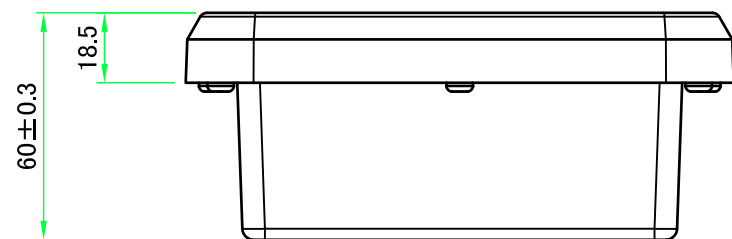
株式会社タカチ電機工業 <small>TAKACHI ELECTRONICS ENCLOSURE CO., LTD.</small>		品名/Title IP68完全防水ボックス IP68 HIGH PERFORMANCE COM BOX	尺度/Scale 1 / 4
承認/Approved	検図/Checked	製図/Created	
中根	谷	横田	



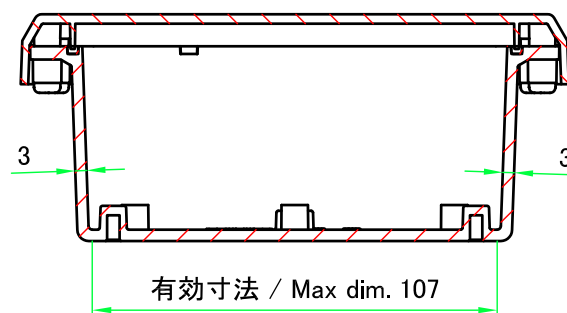
A-A (1:2)



有効寸法 / Max dim. 48

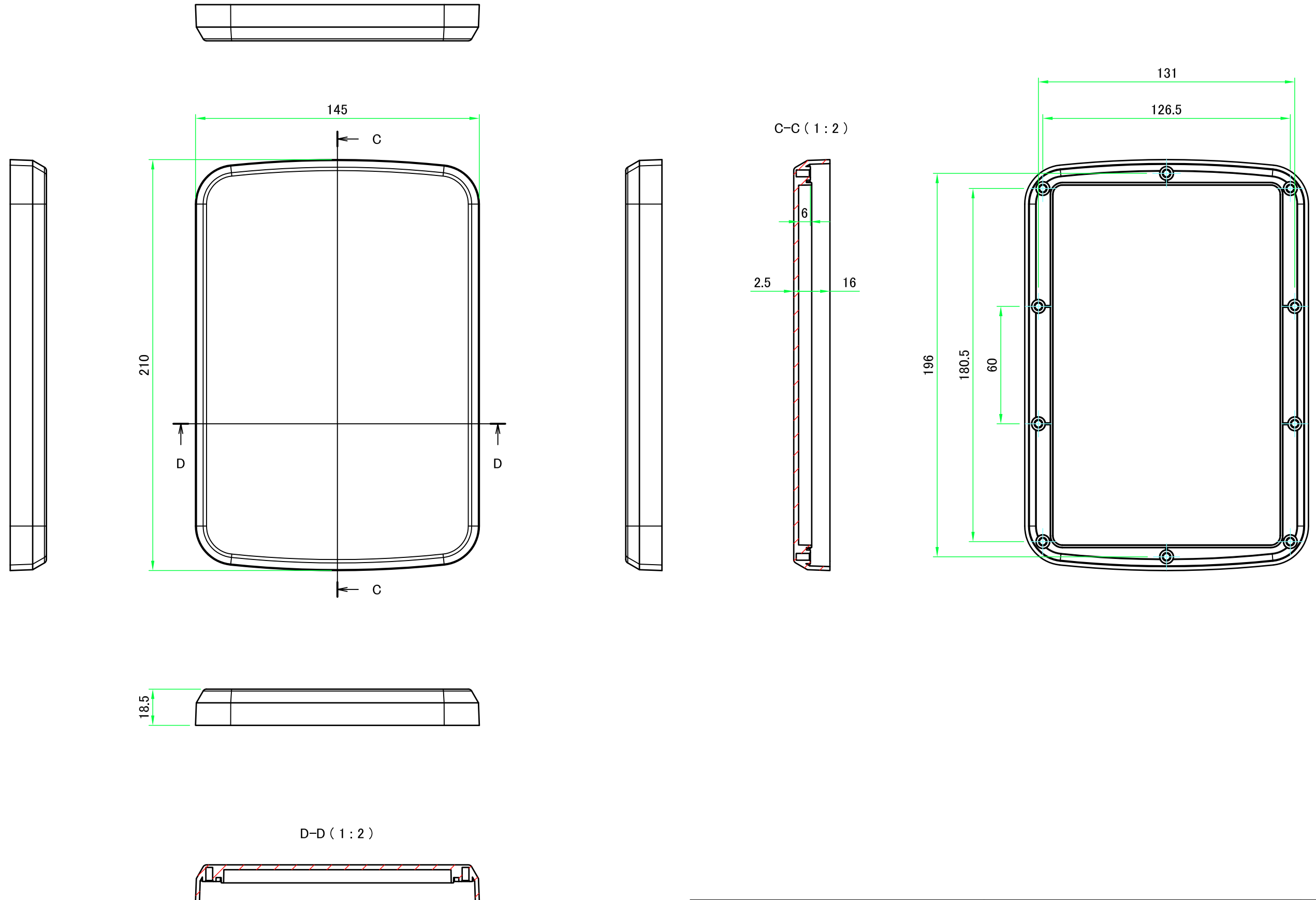


B-B (1:2)



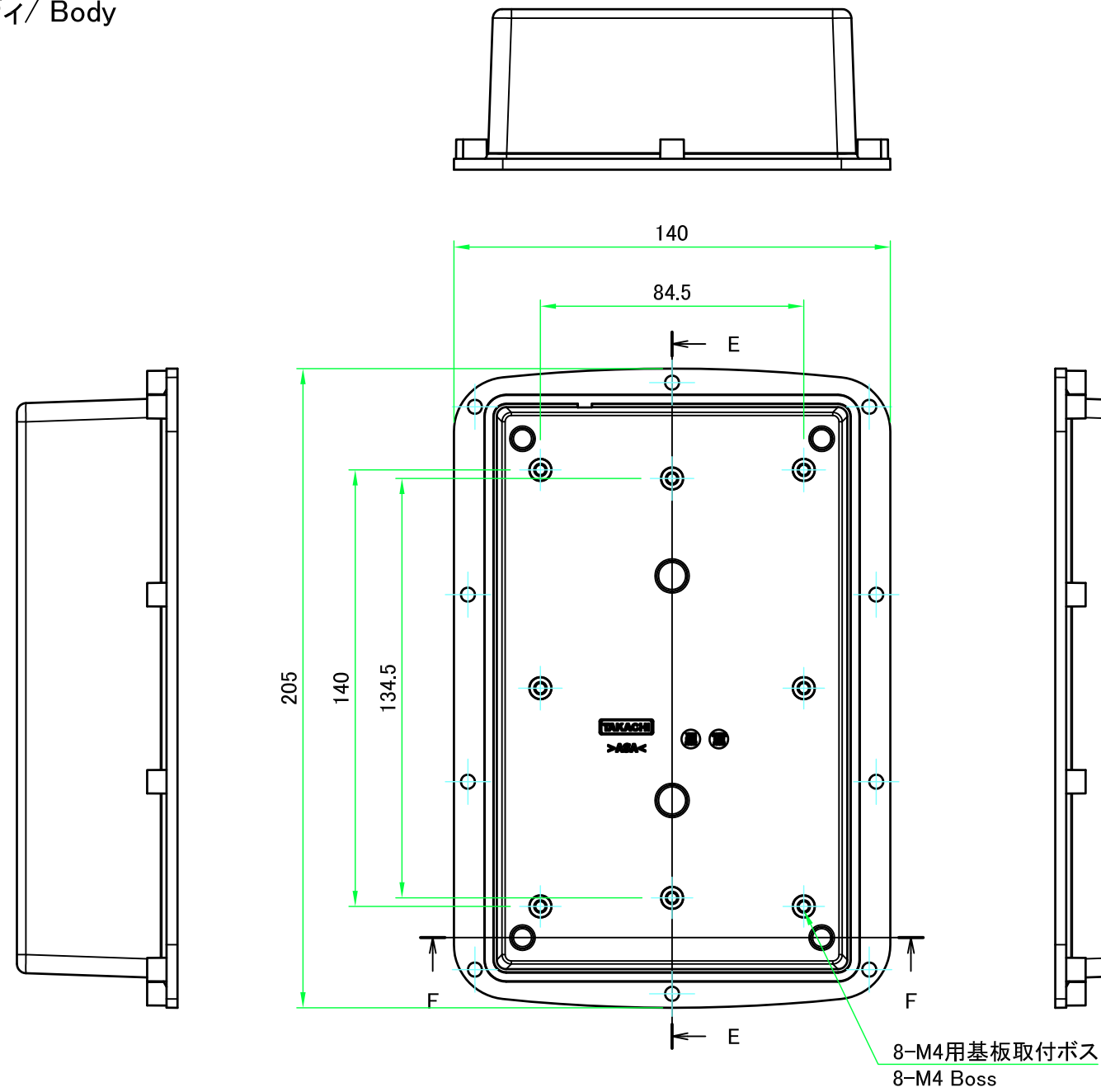
株式会社タカチ電機工業 TAKACHI ELECTRONICS ENCLOSURE CO., LTD.			品名/Title IP68完全防水ボックス IP68 HIGH PERFORMANCE COM BOX	尺度/Scale 1:2
承認/Approved	検図/Checked	製図/Created	型番/Product number WG15-21-6W	
中根	谷	横田	作成日/Date 2022/03/31	2 / 4

カバー / Cover

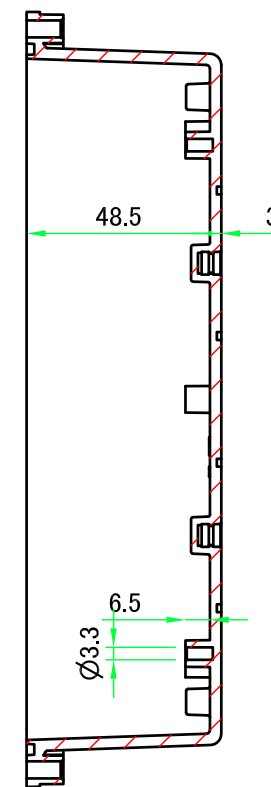


株式会社タカチ電機工業 TAKACHI ELECTRONICS ENCLOSURE CO., LTD.			品名/Title IP68完全防水ボックス IP68 HIGH PERFORMANCE COM BOX	尺度/Scale 1:2
承認/Approved	検図/Checked	製図/Created	型番/Product number WG15-21-6W	
中根	谷	横田	作成日/Date 2022/03/31	3 / 4

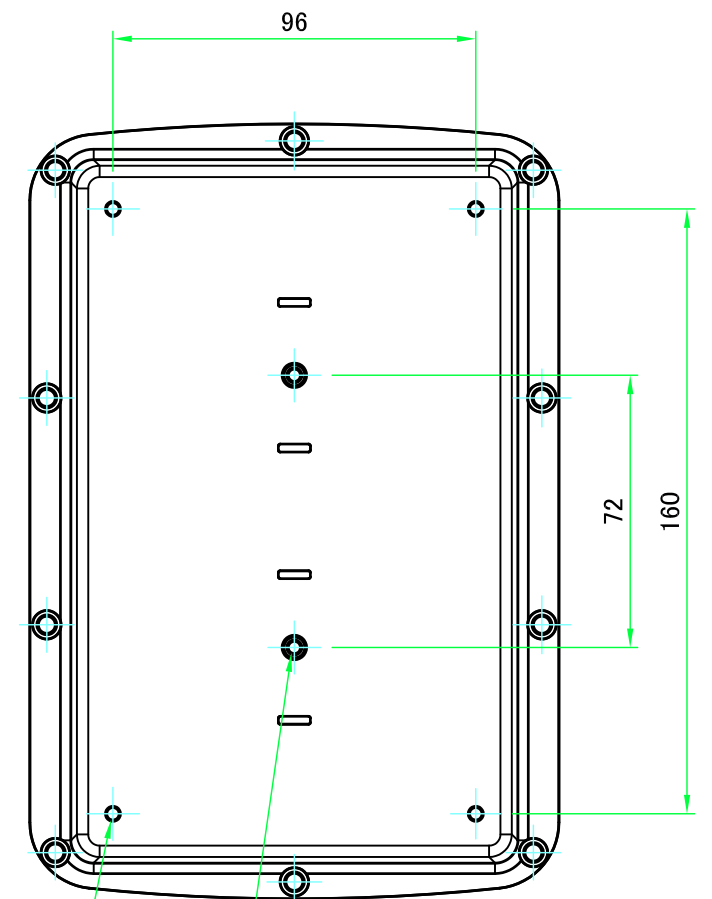
ボディ/ Body



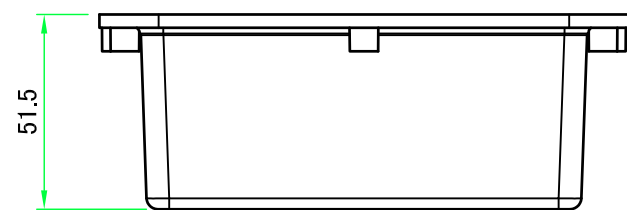
E-E (1:2)



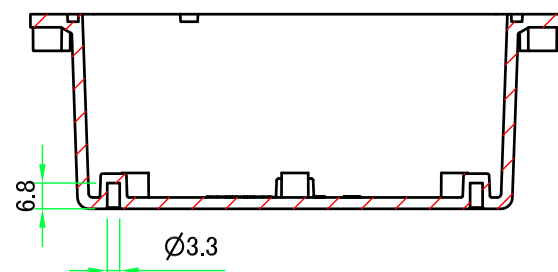
4-M4用外部取付足用穴
4-M4 Mounting hole



2-M4インサートナット(ポールマウント WGMB-1 / WPMB-M4-2 取付用)
2-M4 Insert nut for Pole mounting bracket (WGMB-1 / WPMB-M4-2)



F-F (1:2)



株式会社タカチ電機工業 TAKACHI ELECTRONICS ENCLOSURE CO., LTD.		品名/Title IP68完全防水ボックス IP68 HIGH PERFORMANCE COM BOX	尺度/Scale 1:2
承認/Approved	検図/Checked	製図/Created	
中根	谷	横田	作成日/Date 2022/03/31
			4 / 4